

SCLY



Unità motoevaporanti per installazione
all'interno da 45 kW a 360 kW

*Condenserless chillers for indoor installation
from 45 kW to 360 kW*



R 410A

**Compressori Scroll
Scroll Compressors**



Serie:	SCLY	Catalogo:	DIE48
Series:		Leaflet:	
Emissione:	07/19	Sostituisce:	09/16
Issue:		Supersedes:	

Indice

Indice	pag. 2
Codice identificazione	» 3
Caratteristiche generali e versioni disponibili	» 4/5
Tabella tecnica da mod. 61 a 121	» 6
Tabella tecnica da mod. 131 a 222	» 7
Tabella tecnica da mod. 242 a 382	» 8
Tabella tecnica da mod. 442 a 682	» 9
Rese frigorifere e potenze assorbite SCLY-P da mod. 61 a 121	» 10
Rese frigorifere e potenze assorbite SCLY-P da mod. 131 a 222	» 11
Rese frigorifere e potenze assorbite SCLY-P da mod. 242 a 442	» 12
Rese frigorifere e potenze assorbite SCLY-P da mod. 482 a 682	» 13
Rese frigorifere e potenze assorbite SCLY-F da mod. 61 a 121	» 14
Rese frigorifere e potenze assorbite SCLY-F da mod. 131 a 222	» 15
Rese frigorifere e potenze assorbite SCLY-F da mod. 242 a 442	» 16
Rese frigorifere e potenze assorbite SCLY-F da mod. 482 a 682	» 17
Schema tubazioni	» 18
Circuito frigorifero, circuito idraulico e limiti di funzionamento	» 19
Dimensioni e pesi Serie SCLY-P	» 20/21
Dimensioni e pesi Serie SCLY-F	» 22

Index

Index	pag. 2
Identification code	» 3
General features and available versions	» 4/5
Technical data from mod. 61 to 121	» 6
Technical data from mod. 131 to 222	» 7
Technical data from mod. 242 to 382	» 8
Technical data from mod. 442 to 682	» 9
Cooling performances and absorbed power SCLY-P from mod. 61 to 121	» 10
Cooling Performances and absorbed power SCLY-P from mod. 131 to 222	» 11
Cooling Performances and absorbed power SCLY-P from mod. 242 to 442	» 12
Cooling Performances and absorbed power SCLY-P from mod. 482 to 682	» 13
Cooling performances and absorbed power SCLY-F from mod. 61 to 121	» 14
Cooling Performances and absorbed power SCLY-F from mod. 131 to 222	» 15
Cooling Performances and absorbed power SCLY-F from mod. 242 to 382	» 16
Cooling Performances and absorbed power SCLY-F from mod. 482 to 682	» 17
Piping system	» 18
Working conditions, operating range, hydraulic circuit, refrigerant circuit	» 19
Dimensions / weights SCLY-P Series	» 20/21
Dimensions / weights SCLY-F Series	» 22

Codice d'identificazione												
S	C	L	Y	-	P	1	5	1	-	P	A	C
1	2	3	4	5	6	7	8	9				
1	S	Serie small > 40 kW										
2	C	Unità Chiller										
3	L	Condensatore remoto										
4	Y	Refrigerante R 410A										
5	-	Compressori scroll										
6	P	Evaporatore a piastre										
	F	Evaporatore a fascio tubiero										
7	12	Coefficiente di potenza										
8	1	N° circuiti frigoriferi										
9	P1	N°1 pompa										
	P2	N°2 pompe										
	PAC1	Accumulo + pompa										
	LN	Bassa emissione sonora										
	VLN	Ridottissima emissione sonora										

Identification code												
S	C	L	Y	-	P	1	5	1	-	P	A	C
1	2	3	4	5	6	7	8	9				
1	S	Small series > 40 kW										
2	C	Chiller unit										
3	L	Condenserless Chiller										
4	Y	Refrigerant R 410A										
5	-	Scroll compressors										
6	P	Plate to plate evaporator										
	F	Shell and tube evaporator										
7	12	Capacity factors										
8	1	Number of circuits										
9	P1	1 pump										
	P2	2 pumps										
	PAC1	Storage tank + Pump										
	LN	Low noise										
	VLN	Very low noise										

SCLY - Unità motoevaporanti per installazione all'interno

Caratteristiche generali

STRUTTURA

SCLY/P: autoportante, in lamiera zincata verniciata con polveri poliesteri.

SCLY/F: struttura in profilati d'acciaio zincato, verniciata a caldo.

COMPRESSORI

Ermatici di tipo «scroll», montati su supporti elastici, completi di protezione integrale termoamperometrica e resistenza carter.

EVAPORATORE

SCLY/P: versione con evaporatore a piastre saldobrasate.

SCLY/F: versione con evaporatore a fascio tubiero.

In entrambi i casi si tratta di un evaporatore con uno o due circuiti separati lato refrigerante ed un unico circuito lato acqua. L'isolamento termico dell'evaporatore è ottenuto con schiuma poliuretanic a celle chiuse.

A protezione dell'evaporatore, sul circuito idraulico è presente un pressostato differenziale che inibisce il funzionamento dei compressori in assenza di circolazione d'acqua.

CIRCUITO FRIGORIFERO

Ciascuna unità è costituita da uno o due distinti circuiti frigoriferi, ognuno dei quali include: filtro deidratatore, spia di passaggio refrigerante con indicatore di umidità, valvola di espansione elettronica, valvole schrader di servizio.

A protezione sono presenti su tutte le unità: pressostato di alta a riarmo manuale, di bassa a riarmo automatico e termostato antigelo.

QUADRO ELETTRICO

Include: interruttore generale con blocco porta, fusibili di protezione, teleruttori e relé termici per i compressori, trasformatore per i circuiti ausiliari.

Microprocessore per la gestione in automatico dell'unità e la visualizzazione dello stato di funzionamento e/o di blocco della stessa.

Versioni disponibili

P1-P2

Versione con kit idraulico. Include: una elettropompa o due (una di riserva all'altra), flussostato, valvola di sicurezza, valvola di sfiato, valvola di taratura, relativo circuito idraulico opportunamente coibentato e nel caso di doppia pompa, di valvole di ritegno. Inoltre è compreso un circuito elettrico di potenza e comando dedicato. Come optional sono previste pompe idrauliche con prevalenza maggiorata.

PAC1-PAC2

Versione con kit idraulico e serbatoio inerziale, disponibile solo nella versione con evaporatore a fascio tubiero. Include, oltre a quanto previsto per la versione P1-P2, anche un serbatoio inerziale/accumulo posto in ingresso impianto acqua.

LN

Versione insonorizzata, a bassa emissione sonora ottenuta a mezzo di una speciale cuffia insonorizzante posta sui compressori.

VLN

Versione a bassissima emissione sonora. Oltre agli accorgimenti costruttivi della versione LN, le pareti interne del vano compressori vengono insonorizzate con un materassino isolante ad alta densità.

Accessori disponibili

- Condensatore remoto ad aria
- Cavi elettrici numerati
- Flussostato non montato (montato di serie solo nelle versioni P1-P2 e PAC1-PAC2)
- Pompe idrauliche maggiorate
- Rubinetti mandata compressore e linea del liquido
- Manometri
- Scheda orologio programmatore
- Pannello comando remoto
- Scheda seriale RS485, Lon Work, BACNET
- Resistenza elettrica evaporatore
- Resistenza elettrica per versione PAC1-PAC2
- Antivibranti in gomma
- Antivibranti a molla
- Imballo in gabbia o cassa

SCLY - Condenserless chiller for indoor installation

General features

FRAME

SCLY/P: self-supporting, galvanized steel frame coated with polyester paint.

SCLY/F: welded steel frame, protected with polyester powder painting.

COMPRESSORS

Hermetic «scroll» type with crankcase heater and klixon for overload protection. The compressors are mounted on rubber shock absorbers.

EVAPORATOR

SCLY/P: braze welded plate to plate type.

SCLY/F: shell and tube type.

Both series are with one or two independent refrigerant circuits and one water circuit. The insulation is with a flexible closed-cell lining. A differential pressure switch is mounted to stop the unit in case there is no water circulation on the evaporator.

REFRIGERANT CIRCUIT

Each unit is supplied with one or two independent refrigerant circuits; each one includes: filter drier, sight glass, electronic expansion valve, service valve.

To protect the refrigerant circuit the following devices are installed: man. reset HP-switch, aut. reset LP-switch and anti-freeze thermostat.

ELECTRICAL BOARD

It includes: main circuit automatic breaker switch with door locking device, main fuses, compressor contactor, auxiliary circuits transformer. Microprocessor to automatically control the unit with a display to indicate the functions as well as alarm conditions.

Versions

P1-P2

Hydraulic kit version. It includes: one or two pumps (one as stand-by), flowswitch, safety valve, air purger shut-off valve, hydraulic circuit insulated, relevant electrical circuit. In case of stand-by pump a check valves is mounted. As option, pumps with higher ESP are available.

PAC1-PAC2

Version with hydraulic kit and storage tank, available only with shell&tube evaporator type. It includes, further to what included in the P1-P2 version, a storage tank installed on the discharge line.

LN

Low noise version equipped with soundproof material covering the compressors.

VLN

Very low noise version. In addition to the LN devices are equipped with insulated panels on the compressor box.

Options

- Remote air condenser
- Numbered elect. wires
- Flowswitch not mounted
(standard mounted on P1-P2 and PAC1-PAC2 versions)
- Water pumps with higher ESP
- Compressor discharge and liquid line shut-off valves
- HP/LP Gauges
- Programmer clock-card
- Remote control panel
- Serial card: RS485, Lon Work, BACNET
- Evaporator electric heater
- Evaporator electric heater for PAC1-PAC2 version
- Rubber antivibrators
- Spring antivibrators
- Wooden crate packing

Tabella Tecnica - Technical data SCLY

GRANDEZZA UNITÁ - SIZE		61	71	81	91	101	121
Resa frigorifera FASCIO - <i>Cooling capacity SCLY-F</i>	(1) kW	50	57	63	73	84	95
Resa frigorifera PIASTRE - <i>Cooling capacity SCLY-P</i>	(1) kW	51	59	66	75	90	103
Potenza assorbita - <i>Absorbed power</i>	(2) kW	14,1	16,4	18,4	20,9	24,5	28,1
EER - SCLY-F	-	3.54	3.47	3.42	3.49	3.43	3.39
EER - SCLY-P	-	3.61	3.59	3.58	3.58	3.67	3.67
Compressore - Compressors (scroll)							
Quantità - <i>Quantity</i>	n°	2					
Circuiti frigo - <i>Refrigerant circuits</i>	n°	1					
Gradini di parzializzazione - <i>Capacity step</i>	n°	2					
Refrigerante - <i>Refrigerant</i>	-	R 410A					
Evaporatore piastre - Evaporator plate-to-plate SCLY/P							
Portata acqua - <i>Flow rate</i>	m³/h	8.8	10.1	11.3	12.9	15.4	17.7
Perdita di carico - <i>Pressure drop</i>	kPa	35	47	38	48	30	38
Contenuto acqua - <i>Water volume</i>	l	3,8	3,8	4,8	4,8	7,6	7,6
Attacchi idraulici - <i>Water volume</i>	Ø	2½"	2½"	2½"	2½"	2½"	2½"
Quantità refrigerante - <i>Refrigerant charge</i>	(3) kg	1,1	1,1	1,1	2,2	2,7	2,7
Evaporatore fascio tubiero - Evaporator shell and tube SCLY/F							
Portata acqua - <i>Flow rate</i>	m³/h	8,2	9,8	10,8	11,8	14,2	16,5
Perdita di carico - <i>Pressure drop</i>	kPa	26	34	41	30	40	50
Contenuto acqua - <i>Water volume</i>	l	21	21	21	26	26	26
Attacchi idraulici - <i>Water volume</i>	Ø	1½"	1½"	1½"	2"	2"	2½"
Quantità refrigerante - <i>Refrigerant charge</i>	(3) kg	2,4	2,8	3,2	3,4	4,2	4,2
Dati elettrici unità - Unit electrical data		(2)					
Max corrente assorbita - <i>Max abs. current</i>	A	45	47	53	65	71	77
Max corrente di spunto - <i>Max LRC</i>	A	135	143	146	174	211	262
Alimentazione elettrica - <i>Voltage supply</i>	V/f/Hz	400/3/50					
Versione PAC Fascio tubiero - PAC Version Shell and tube							
Contenuto serbatoio - <i>Storage tank water volume</i>	l	200	200	200	200	470	470
Potenza pompa - <i>Water pump nominal power</i>	kW	contattare sede / contact factory					
Corrente pompa - <i>Water pump nominal current</i>	A	contattare sede / contact factory					
Prevalenza utile - <i>External static pressure</i>	kPa	contattare sede / contact factory					
Pressione sonora - Sound pressure level @ 1m SCLY-F		(2)					
Versione STD - <i>STD Version</i>	dB(A)	69	69	70	71	72	77
Versione LN - <i>LN Version</i>	dB(A)	62	61	63	63	63	71
Versione VLN - <i>VLN Version</i>	dB(A)	55	54	55	56	57	64
Pressione sonora - Sound pressure level @ 1m SCLY-P		(2)					
Versione STD - <i>STD Version</i>	dB(A)	62	61	63	63	64	70
Versione LN - <i>LN Version</i>	dB(A)	55	54	55	56	57	64
Versione VLN - <i>VLN Version</i>	dB(A)	52	51	52	53	54	61

Note - Notes:

- 1) Evaporatore: acqua da 12°C a 7°C - Temperatura di condensazione 50°C, surriscaldamento/sottoraffreddamento 5K
Evaporator: water temp. 12°C / 7°C - Condensing temp. 50°C, superheater/subcooling 5K
- 2) Solo compressori, escluse pompe idrauliche - *Compressors only, except pumps.*
- 3)) Dato ad uso del frigorista in quanto l'unità viene spedita solo in pressione di gas inerte
This data has only to be considered to charge the system as the unit leaves the factory charged with nitrogen.

Tabella Tecnica - Technical data SCLY

GRANDEZZA UNITÁ - SIZE			131	141	151	161	191	222
Resa frigorifera FASCIO - Cooling capacity SCLY-F	(1)	kW	109	122	138	158	175	199
Resa frigorifera PIASTRE - Cooling capacity SCLY-P	(1)	kW	117	131	145	168	188	205
Potenza assorbita - Absorbed power	(2)	kW	31,7	35,8	40,0	45,6	51,1	56,1
EER - SCLY-F		-	3.44	3.40	3.45	3.46	3.42	3.54
EER - SCLY-P		-	3.69	3.66	3.62	3.68	3.68	3.65
Compressore - Compressors (scroll)								
Quantità - Quantity	n°		2					4
Circuiti frigo - Refrigerant circuits	n°		1					2
Gradini di parzializzazione - Capacity step	n°		2					4
Refrigerante - Refrigerant	-		R 410A					
Evaporatore piastre - Evaporator plate-to-plate SCLY/P								
Portata acqua - Flow rate		m³/h	19.9	22.5	24.9	28.8	32.3	35.2
Perdita di carico - Pressure drop		kPa	30	35	45	40	50	55
Contenuto acqua - Water volume		l	10,7	10,7	10,7	14	14	14
Attacchi idraulici - Water volume		Ø	2½"	2½"	2½"	2½"	2½"	2½"
Quantità refrigerante - Refrigerant charge	(3)	kg	3.2	3.2	4	4	4.8	2x3
Evaporatore fascio tubiero - Evaporator shell and tube SCLY/F								
Portata acqua - Flow rate		m³/h	18.7	21.1	22,8	27,1	30,4	34.2
Perdita di carico - Pressure drop		kPa	40	50	45	30	38	30
Contenuto acqua - Water volume		l	32	32	38	42	42	57
Attacchi idraulici - Water volume		Ø	2½"	2½"	2½"	3"	3"	3"
Quantità refrigerante - Refrigerant charge	(3)	kg	4.2	4.7	4.7	5.7	6.2	2x4
Dati elettrici unità - Unit electrical data								
Max corrente assorbita - Max abs. current	(2)	A	85	91	99	116	133	151
Max corrente di spunto - Max LRC		A	268	315	323	361	378	336
Alimentazione elettrica - Voltage supply		V/f/Hz	400/3/50					
Versione PAC Fascio tubiero - PAC Version Shell and tube								
Contenuto serbatoio - Storage tank water volume		l	470	660	660	660	660	660
Potenza pompa - Water pump nominal power		kW	contattare sede / contact factory					
Corrente pompa - Water pump nominal current		A	contattare sede / contact factory					
Prevalenza utile - External static pressure		kPa	contattare sede / contact factory					
Pressione sonora - Sound pressure level @ 1m SCLY-F								
Versione STD - STD Version	(2)	dB(A)	78	77	80	80	79	80
Versione LN - LN Version		dB(A)	71	70	74	73	72	74
Versione VLN - VLN Version		dB(A)	64	63	67	66	65	67
Pressione sonora - Sound pressure level at 1m SCLY-P								
Versione STD - STD Version	(2)	dB(A)	70	69	72	72	72	73
Versione LN - LN Version		dB(A)	64	63	67	66	65	67
Versione VLN - VLN Version		dB(A)	61	60	64	63	62	64

Note - Notes:

- 1) Evaporatore: acqua da 12°C a 7°C - Temperatura di condensazione 50°C, surriscaldamento/sottoraffreddamento 5K
Evaporator: water temp. 12°C / 7°C - Condensing temp. 50°C, superheater/subcooling 5K
- 2) Solo compressori, escluse pompe idrauliche - Compressors only, except pumps.
- 3)) Dato ad uso del frigorista in quanto l'unità viene spedita solo in pressione di gas inerte
This data has only to be considered to charge the system as the unit leaves the factory charged with nitrogen.

Tabella Tecnica - Technical data SCLY

GRANDEZZA UNITÁ - SIZE		242	282	312	342	382
Resa frigorifera FASCIO - <i>Cooling capacity SCLY-F</i>	(1) kW	222	247	271	321	361
Resa frigorifera PIASTRE - <i>Cooling capacity SCLY-P</i>	(1) kW	230	261	288	328	370
Potenza assorbita - <i>Absorbed power</i>	(2) kW	63,2	71,6	80,0	91,9	102,2
EER - SCLY-F	-	3.51	3.45	3.39	3.49	3.53
EER - SCLY-P	-	3.64	3.65	3.60	3.57	3.62
Compressore - Compressors (scroll)						
Quantità - <i>Quantity</i>	n°	4				
Circuiti frigo - <i>Refrigerant circuits</i>	n°	2				
Gradini di parzializzazione - <i>Capacity step</i>	n°	4				
Refrigerante - <i>Refrigerant</i>	-	R 410A				
Evaporatore piastre - Evaporator plate-to-plate SCLY/P						
Portata acqua - <i>Flow rate</i>	m³/h	39.3	47.6	49.5	56.4	63.6
Perdita di carico - <i>Pressure drop</i>	kPa	65	80	85	40	40
Contenuto acqua - <i>Water volume</i>	l	25	45	45	45	51
Attacchi idraulici - <i>Water volume</i>	Ø	2½"	2½"	2½"	2½"	2½"
Quantità refrigerante - <i>Refrigerant charge</i>	(3) kg	2x3	2x3.5	2x4.2	2x4.2	2x4.8
Evaporatore fascio tubiero - Evaporator shell and tube SCLY/F						
Portata acqua - <i>Flow rate</i>	m³/h	37,4	43,3	46,9	51,6	61,9
Perdita di carico - <i>Pressure drop</i>	kPa	35	45	49	30	30
Contenuto acqua - <i>Water volume</i>	l	57	57	57	89	97
Attacchi idraulici - <i>Water volume</i>	Ø	100	100	100	100	125
Quantità refrigerante - <i>Refrigerant charge</i>	(3) kg	2x4	2x4.5	2x5	2x5	2x5.5
Dati elettrici unità - Unit electrical data						
Max corrente assorbita - <i>Max abs. current</i>	(2) A	163	179	195	229	263
Max corrente di spunto - <i>Max LRC</i>	A	348	403	419	479	508
Alimentazione elettrica - <i>Voltage supply</i>	V/f/Hz	400/3/50				
Versione PAC Fascio tubiero - PAC Version Shell and tube						
Contenuto serbatoio - <i>Storage tank water volume</i>	l	660	660	660	660	660
Potenza pompa - <i>Water pump nominal power</i>	kW	contattare sede / contact factory				
Corrente pompa - <i>Water pump nominal current</i>	A	contattare sede / contact factory				
Prevalenza utile - <i>External static pressure</i>	kPa	contattare sede / contact factory				
Pressione sonora - Sound pressure level @ 1m SCLY-F						
Versione STD - <i>STD Version</i>	(2) dB(A)	81	80	83	83	82
Versione LN - <i>LN Version</i>	dB(A)	74	73	77	76	75
Versione VLN - <i>VLN Version</i>	dB(A)	67	66	70	69	68
Pressione sonora - Sound pressure level at 1m SCLY-P						
Versione STD - <i>STD Version</i>	(2) dB(A)	73	72	75	75	75
Versione LN - <i>LN Version</i>	dB(A)	67	66	70	69	68
Versione VLN - <i>VLN Version</i>	dB(A)	64	63	67	66	75

Note - Notes:

- 1) Evaporatore: acqua da 12°C a 7°C - Temperatura di condensazione 50°C, surriscaldamento/sottoraffreddamento 5K
Evaporator: water temp. 12°C / 7°C - Condensing temp. 50°C, superheater/subcooling 5K
- 2) Solo compressori, escluse pompe idrauliche - *Compressors only, except pumps.*
- 3)) Dato ad uso del frigorista in quanto l'unità viene spedita solo in pressione di gas inerte
This data has only to be considered to charge the system as the unit leaves the factory charged with nitrogen.

Tabella Tecnica - Technical data SCLY

GRANDEZZA UNITÁ - SIZE			442	482	522	582	642	682
Resa frigorifera FASCIO - <i>Cooling capacity SCLY-F</i>	(1)	kW	404	446	518	568	606	670
Resa frigorifera PIASTRE - <i>Cooling capacity SCLY-P</i>	(1)	kW	417	469	537	600	649	698
Potenza assorbita - <i>Absorbed power</i>	(2)	kW	115,7	129,2	153,1	166,7	180,2	193,7
EER - SCLY-F		-	3.49	3.45	3.38	3.40	3.36	3.45
EER - SCLY-P		-	3.60	3.63	3.50	3.59	3.60	3.60
Compressore - Compressors (scroll)								
Quantità - <i>Quantity</i>		n°	4			6		
Circuiti frigo - <i>Refrigerant circuits</i>		n°	2			2		
Gradini di parzializzazione - <i>Capacity step</i>		n°	4			6		
Refrigerante - <i>Refrigerant</i>		-	R 410A					
Evaporatore piastre - Evaporator plate-to-plate SCLY/P								
Portata acqua - <i>Flow rate</i>		m³/h	72,8	81,7	99,5	106,4	114,9	123
Perdita di carico - <i>Pressure drop</i>		kPa	35	38	53	60	69	79
Contenuto acqua - <i>Water volume</i>		l	50	58	40	40	40	40
Attacchi idraulici - <i>Water volume</i>		Ø	Contattare sede / <i>Contact factory</i>					
Quantità refrigerante - <i>Refrigerant charge</i>	(3)	kg	Contattare sede / <i>Contact factory</i>					
Evaporatore fascio tubiero - Evaporator shell and tube SCLY/F								
Portata acqua - <i>Flow rate</i>		m³/h	74,5	84	99	106	115	123
Perdita di carico - <i>Pressure drop</i>		kPa	27	34	61	65	53	59
Contenuto acqua - <i>Water volume</i>		l	132	123	112	112	220	220
Attacchi idraulici - <i>Water volume</i>		Ø	Contattare sede / <i>Contact factory</i>					
Quantità refrigerante - <i>Refrigerant charge</i>	(3)	kg	Contattare sede / <i>Contact factory</i>					
Dati elettrici unità - Unit electrical data								
Max corrente assorbita - <i>Max abs. current</i>	(2)	A	297	331	393	427	461	495
Max corrente di spunto - <i>Max LRC</i>		A	623	657	638	753	787	821
Alimentazione elettrica - <i>Voltage supply</i>		V/f/Hz	400/3/50					
Versione PAC Fascio tubiero - PAC Version Shell and tube								
Contenuto serbatoio - <i>Storage tank water volume</i>		l	660	660	1100	1100	1100	1100
Potenza pompa - <i>Water pump nominal power</i>		kW	contattare sede / <i>contact factory</i>					
Corrente pompa - <i>Water pump nominal current</i>		A	contattare sede / <i>contact factory</i>					
Prevalenza utile - <i>External static pressure</i>		kPa	contattare sede / <i>contact factory</i>					
Pressione sonora - Sound pressure level @ 1m SCLY-F								
Versione STD - <i>STD Version</i>	(2)	dB(A)	87	86	84	87	89	90
Versione LN - <i>LN Version</i>		dB(A)	80	82	70	69	72	74
Versione VLN - <i>VLN Version</i>		dB(A)	72	74	70	74	76	77
Pressione sonora - Sound pressure level at 1m SCLY-P								
Versione STD - <i>STD Version</i>	(2)	dB(A)	79	81	77	77	79	82
Versione LN - <i>LN Version</i>		dB(A)	72	74	70	69	72	74
Versione VLN - <i>VLN Version</i>		dB(A)	69	71	67	69	69	71

Note - Notes:

- 1) Evaporatore: acqua da 12°C a 7°C - Temperatura di condensazione 50°C, surriscaldamento/sottoraffreddamento 5K
Evaporator: water temp. 12°C / 7°C - Condensing temp. 50°C, superheater/subcooling 5K
- 2) Solo compressori, escluse pompe idrauliche - *Compressors only, except pumps.*
- 3) Dato ad uso del frigorista in quanto l'unità viene spedita solo in pressione di gas inerte
This data has only to be considered to charge the system as the unit leaves the factory charged with nitrogen.

SCLY-P: PRESTAZIONI evaporatore a piastre - *PERFORMANCE* plate to plate evaporator RESE FRIGORIFERE E POTENZE ASSORBITE - *COOLING CAPACITY AND ABSORBED POWER*

MOD.	EVAP	CONDENSATORE Temperatura condensazione °C - CONDENSER Condensing temperature °C													
	Tw °C out.	46		48		50		52		54		56		58	
		kWf	kWa	kWf	kWa	kWf	kWa	kWf	kWa	kWf	kWa	kWf	kWa	kWf	kWa
61	5	50,4	12,9	49,1	13,5	47,7	14,1	46,3	14,8	44,9	15,6	43,5	16,3	42,0	17,2
	6	52,2	12,9	50,9	13,5	49,5	14,1	48,1	14,8	46,7	15,5	45,2	16,3	43,7	17,1
	7	54,1	12,9	52,8	13,5	51,3	14,1	49,9	14,8	48,4	15,5	47,0	16,3	45,4	17,1
	8	56,1	12,9	54,7	13,5	53,2	14,1	51,7	14,8	50,2	15,5	48,7	16,3	47,2	17,1
	9	58,1	12,9	56,6	13,5	55,1	14,2	53,6	14,8	52,1	15,5	50,5	16,3	49,0	17,1
	10	60,1	13,0	58,6	13,5	57,1	14,2	55,5	14,8	54,0	15,5	52,4	16,3	50,8	17,1
71	5	58,4	14,9	56,8	15,7	55,1	16,4	53,3	17,3	51,6	18,1	49,8	19,0	48,0	20,0
	6	60,6	14,9	58,9	15,6	57,2	16,4	55,4	17,2	53,6	18,1	51,8	19,0	49,9	20,0
	7	62,9	14,9	61,1	15,6	59,4	16,4	57,5	17,2	55,7	18,1	53,8	19,0	51,9	19,9
	8	65,2	14,9	63,4	15,6	61,6	16,4	59,7	17,2	57,8	18,0	55,9	18,9	54,0	19,9
	9	67,5	14,9	65,7	15,6	63,9	16,4	61,9	17,2	60,0	18,0	58,0	18,9	56,0	19,9
	10	69,9	14,9	68,1	15,6	66,2	16,4	64,2	17,1	62,2	18,0	60,2	18,9	58,2	19,8
81	5	65,2	16,8	63,4	17,6	61,6	18,4	59,8	19,3	57,9	20,2	55,9	21,1	53,9	22,1
	6	67,6	16,8	65,8	17,6	63,9	18,4	62,0	19,3	60,1	20,2	58,1	21,1	56,1	22,1
	7	70,1	16,8	68,2	17,6	66,3	18,4	64,4	19,3	62,4	20,2	60,4	21,1	58,3	22,1
	8	72,6	16,8	70,7	17,6	68,8	18,4	66,8	19,3	64,7	20,2	62,7	21,1	60,6	22,1
	9	75,2	16,8	73,3	17,6	71,3	18,4	69,2	19,3	67,2	20,2	65,0	21,1	62,9	22,1
	10	77,9	16,8	75,9	17,6	73,9	18,4	71,8	19,3	69,6	20,2	67,5	21,1	65,3	22,1
91	5	73,8	19,1	71,8	20,0	69,8	20,8	67,8	21,8	65,7	22,7	63,6	23,8	61,4	24,8
	6	76,4	19,2	74,4	20,0	72,4	20,9	70,3	21,8	68,1	22,8	66,0	23,8	63,7	24,9
	7	79,2	19,2	77,1	20,0	75,0	20,9	72,8	21,8	70,6	22,8	68,4	23,8	66,1	24,9
	8	82,0	19,2	79,9	20,1	77,7	21,0	75,5	21,9	73,2	22,8	70,9	23,9	68,5	24,9
	9	84,9	19,3	82,7	20,1	80,4	21,0	78,1	21,9	75,8	22,9	73,4	23,9	71,0	25,0
	10	87,9	19,3	85,6	20,1	83,3	21,0	80,9	21,9	78,5	22,9	76,1	23,9	73,6	25,0
101	5	89,0	22,5	86,7	23,4	84,4	24,4	82,0	25,4	79,6	26,5	77,1	27,7	74,5	28,9
	6	92,2	22,5	89,8	23,5	87,4	24,4	84,9	25,5	82,5	26,6	79,9	27,7	77,3	28,9
	7	95,4	22,6	93,0	23,5	90,5	24,5	88,0	25,5	85,4	26,6	82,8	27,8	80,1	29,0
	8	98,8	22,6	96,3	23,6	93,7	24,5	91,1	25,6	88,5	26,6	85,8	27,8	83,0	29,0
	9	102,3	22,7	99,7	23,6	97,0	24,6	94,4	25,6	91,6	26,7	88,8	27,8	86,0	29,0
	10	105,9	22,7	103,2	23,6	100,5	24,6	97,7	25,6	94,9	26,7	92,0	27,8	89,1	29,0
121	5	101,1	25,7	98,4	26,8	95,8	28,0	93,1	29,2	90,4	30,5	87,7	31,9	84,9	33,3
	6	104,8	25,8	102,1	26,9	99,3	28,0	96,6	29,2	93,8	30,5	91,0	31,9	88,2	33,4
	7	108,6	25,8	105,8	26,9	103,0	28,1	100,2	29,3	97,3	30,6	94,4	31,9	91,5	33,4
	8	112,6	25,9	109,7	27,0	106,8	28,1	103,8	29,3	100,9	30,6	97,9	32,0	94,9	33,4
	9	116,6	26,0	113,7	27,0	110,7	28,2	107,6	29,4	104,6	30,6	101,5	32,0	98,4	33,5
	10	120,8	26,0	117,8	27,1	114,7	28,2	111,5	29,4	108,4	30,7	105,2	32,1	102,1	33,5

Note - Notes:

 Tw - Temperatura acqua uscita evaporatore (delta T 5 °C) - *Evaporator leaving water temperature (delta T 5°C)*

 kWf - Resa frigorifera - *Cooling capacity*

 kWa - Potenza assorbita (solo compressore) - *Absorbed power (only compressor)*

SCLY-P: PRESTAZIONI evaporatore a piastre - PERFORMANCE plate to plate evaporator RESE FRIGORIFERE E POTENZE ASSORBITE - COOLING CAPACITY AND ABSORBED POWER

MOD.	EVAP	CONDENSATORE Temperatura condensazione °C - CONDENSER Condensing temperature °C													
	Tw °C out.	46		48		50		52		54		56		58	
		kWf	kWa	kWf	kWa	kWf	kWa	kWf	kWa	kWf	kWa	kWf	kWa	kWf	kWa
131	5	115,1	29,0	112,1	30,2	109,0	31,5	106,0	32,9	103,0	34,4	99,9	36,0	97,0	37,8
	6	119,4	29,0	116,3	30,3	113,2	31,6	110,0	33,0	106,9	34,5	103,8	36,1	100,7	37,8
	7	123,9	29,1	120,7	30,3	117,5	31,7	114,2	33,0	111,0	34,5	107,8	36,1	104,6	37,8
	8	128,5	29,2	125,2	30,4	121,8	31,7	118,5	33,1	115,2	34,6	111,9	36,2	108,6	37,9
	9	133,2	29,3	129,8	30,5	126,3	31,8	122,9	33,2	119,4	34,7	116,1	36,2	112,7	37,9
	10	138,1	29,3	134,6	30,6	131,0	31,9	127,4	33,2	123,9	34,7	120,4	36,3	116,9	38,0
141	5	129,0	32,9	125,6	34,3	122,2	35,7	118,7	37,3	115,3	38,9	111,9	40,7	108,4	42,5
	6	133,8	32,9	130,3	34,3	126,8	35,8	123,2	37,3	119,7	39,0	116,1	40,7	112,6	42,5
	7	138,7	33,0	135,2	34,4	131,5	35,8	127,8	37,4	124,2	39,0	120,5	40,7	116,9	42,6
	8	143,8	33,1	140,1	34,4	136,4	35,9	132,6	37,4	128,8	39,1	125,0	40,8	121,3	42,6
	9	149,1	33,1	145,3	34,5	141,4	35,9	137,5	37,5	133,6	39,1	129,7	40,8	125,8	42,7
	10	154,5	33,2	150,5	34,6	146,5	36,0	142,5	37,5	138,5	39,2	134,5	40,9	130,5	42,7
151	5	142,7	36,7	139,0	38,3	135,2	39,9	131,4	41,6	127,5	43,4	123,6	45,3	119,7	47,2
	6	148,0	36,8	144,1	38,3	140,2	40,0	136,3	41,7	132,3	43,4	128,3	45,3	124,3	47,3
	7	153,4	36,9	149,4	38,4	145,4	40,0	141,3	41,7	137,2	43,5	133,1	45,4	129,0	47,3
	8	159,0	36,9	154,9	38,4	150,7	40,1	146,5	41,8	142,3	43,5	138,1	45,4	133,8	47,4
	9	164,7	37,0	160,5	38,5	156,2	40,1	151,9	41,8	147,5	43,6	143,2	45,4	138,8	47,4
	10	170,6	37,0	166,3	38,6	161,9	40,2	157,4	41,9	152,9	43,6	148,4	45,5	143,9	47,4
161	5	165,1	41,8	160,8	43,6	156,4	45,5	152,0	47,4	147,5	49,5	143,0	51,7	138,5	54,0
	6	171,3	41,9	166,8	43,7	162,2	45,5	157,6	47,5	153,1	49,5	148,4	51,7	143,8	54,0
	7	177,6	42,0	172,9	43,7	168,2	45,6	163,5	47,5	158,7	49,6	154,0	51,8	149,2	54,1
	8	184,0	42,1	179,3	43,8	174,4	45,7	169,5	47,6	164,6	49,7	159,7	51,8	154,8	54,1
	9	190,7	42,2	185,8	43,9	180,8	45,7	175,7	47,7	170,7	49,7	165,6	51,9	160,5	54,2
	10	197,6	42,2	192,5	44,0	187,3	45,8	182,1	47,8	176,9	49,8	171,7	52,0	166,4	54,2
191	5	184,8	46,9	179,9	48,9	175,0	51,0	170,0	53,2	165,0	55,6	160,0	58,0	155,1	60,7
	6	191,7	47,0	186,6	49,0	181,6	51,1	176,4	53,3	171,2	55,6	166,1	58,1	160,9	60,7
	7	198,8	47,1	193,6	49,0	188,3	51,1	183,0	53,4	177,6	55,7	172,3	58,2	167,0	60,8
	8	206,0	47,2	200,7	49,1	195,2	51,2	189,7	53,4	184,2	55,8	178,7	58,2	173,2	60,8
	9	213,5	47,3	208,0	49,3	202,4	51,3	196,7	53,5	191,0	55,9	185,3	58,3	179,7	60,9
	10	221,2	47,4	215,5	49,4	209,7	51,5	203,8	53,6	198,0	56,0	192,1	58,4	186,3	61,0
222	5	201,8	51,4	196,5	53,6	191,2	55,9	185,9	58,3	180,4	60,9	175,0	63,7	169,6	66,7
	6	209,2	51,5	203,8	53,7	198,3	56,0	192,8	58,4	187,2	61,0	181,6	63,8	176,0	66,7
	7	216,9	51,7	211,3	53,8	205,7	56,1	200,0	58,5	194,2	61,1	188,4	63,9	182,6	66,8
	8	224,8	51,8	219,0	53,9	213,2	56,2	207,3	58,6	201,4	61,2	195,4	63,9	189,5	66,8
	9	232,9	51,9	227,0	54,0	220,9	56,3	214,9	58,7	208,8	61,3	202,6	64,0	196,5	66,9
	10	241,3	52,0	235,1	54,2	228,9	56,4	222,7	58,8	216,4	61,4	210,0	64,1	203,8	67,0

Note - Notes:

Tw - Temperatura acqua uscita evaporatore (delta T 5 °C) - Evaporator leaving water temperature (delta T 5°C)

kWf - Resa frigorifera - Cooling capacity

kWa - Potenza assorbita (solo compressore) - Absorbed power (only compressor)

SCLY-P: PRESTAZIONI evaporatore a piastre - *PERFORMANCE* plate to plate evaporator RESE FRIGORIFERE E POTENZE ASSORBITE - *COOLING CAPACITY AND ABSORBED POWER*

MOD.	EVAP	CONDENSATORE Temperatura condensazione °C - CONDENSER Condensing temperature °C													
	Tw °C out.	46		48		50		52		54		56		58	
		kWf	kWa	kWf	kWa	kWf	kWa	kWf	kWa	kWf	kWa	kWf	kWa	kWf	kWa
242	5	225,3	57,9	219,4	60,4	213,4	63,0	207,5	65,8	201,6	68,8	195,7	72,0	189,8	75,5
	6	233,8	58,0	227,7	60,5	221,6	63,1	215,4	65,9	209,3	68,9	203,2	72,1	197,2	75,5
	7	242,6	58,1	236,3	60,6	229,9	63,2	223,6	66,0	217,3	69,0	211,0	72,2	204,8	75,6
	8	251,6	58,3	245,1	60,7	238,6	63,3	232,0	66,1	225,5	69,1	219,0	72,3	212,6	75,7
	9	260,9	58,4	254,2	60,9	247,4	63,5	240,7	66,3	233,9	69,2	227,3	72,4	220,6	75,8
	10	270,4	58,6	263,5	61,0	256,5	63,6	249,6	66,4	242,6	69,4	235,7	72,5	228,9	75,9
282	5	255,7	65,7	249,0	68,5	242,2	71,4	235,4	74,5	228,5	77,8	221,7	81,3	214,9	85,0
	6	265,2	65,8	258,3	68,6	251,3	71,5	244,3	74,6	237,2	77,9	230,1	81,4	223,1	85,1
	7	275,0	65,9	267,9	68,7	260,7	71,6	253,4	74,7	246,1	78,0	238,9	81,5	231,6	85,1
	8	285,2	66,1	277,8	68,8	270,4	71,7	262,9	74,8	255,3	78,1	247,8	81,6	240,4	85,2
	9	295,5	66,2	288,0	68,9	280,3	71,9	272,6	74,9	264,8	78,2	257,1	81,7	249,4	85,3
	10	306,2	66,3	298,4	69,1	290,5	72,0	282,5	75,1	274,5	78,3	266,6	81,8	258,6	85,4
312	5	282,5	73,5	275,2	76,5	267,6	79,8	260,0	83,2	252,4	86,8	244,7	90,5	237,0	94,5
	6	293,0	73,6	285,4	76,6	277,6	79,9	269,8	83,3	261,9	86,9	253,9	90,6	246,0	94,5
	7	303,7	73,7	295,9	76,8	287,9	80,0	279,8	83,4	271,7	86,9	263,5	90,7	255,3	94,6
	8	314,8	73,8	306,7	76,9	298,4	80,1	290,1	83,5	281,7	87,0	273,3	90,8	264,9	94,7
	9	326,1	73,9	317,8	77,0	309,3	80,2	300,7	83,6	292,1	87,1	283,4	90,9	274,7	94,8
	10	337,8	74,0	329,2	77,1	320,5	80,3	311,6	83,7	302,7	87,2	293,8	91,0	284,9	94,9
342	5	322,4	83,6	313,9	87,1	305,4	90,8	296,7	94,8	288,0	98,9	279,3	103,3	270,6	107,9
	6	334,2	83,7	325,5	87,2	316,6	91,0	307,7	94,9	298,7	99,0	289,7	103,4	280,7	107,9
	7	346,4	83,9	337,3	87,4	328,2	91,1	319,0	95,0	309,8	99,1	300,5	103,5	291,2	108,0
	8	358,8	84,0	349,5	87,5	340,2	91,2	330,7	95,1	321,1	99,2	311,5	103,6	302,0	108,1
	9	371,6	84,2	362,0	87,7	352,3	91,4	342,6	95,3	332,8	99,4	322,9	103,7	313,1	108,3
	10	384,8	84,3	374,9	87,8	365,0	91,5	354,8	95,4	344,8	99,5	334,6	103,8	324,5	108,4
382	5	363,7	93,7	354,1	97,7	344,4	101,9	334,7	106,4	324,9	111,1	315,1	116,0	305,3	121,3
	6	377,0	93,9	367,1	97,8	357,2	102,0	347,1	106,5	336,9	111,2	326,8	116,1	316,7	121,4
	7	390,7	94,0	380,6	98,0	370,3	102,2	359,9	106,6	349,4	111,3	338,9	116,3	328,5	121,5
	8	404,8	94,2	394,3	98,2	383,7	102,4	373,0	106,8	362,2	111,5	351,4	116,4	340,6	121,6
	9	419,4	94,4	408,5	98,4	397,5	102,6	386,5	107,0	375,4	111,6	364,2	116,6	353,1	121,8
	10	434,3	94,7	423,1	98,6	411,8	102,8	400,3	107,2	388,9	111,8	377,4	116,7	366,0	121,9
442	5	410,1	106,1	399,5	110,5	388,9	115,1	378,0	120,0	367,0	125,1	355,9	130,4	344,9	136,1
	6	424,9	106,4	414,0	110,8	402,9	115,4	391,7	120,2	380,5	125,3	369,1	130,7	357,7	136,3
	7	440,2	106,7	428,9	111,1	417,5	115,7	405,9	120,5	394,2	125,6	382,6	130,9	370,9	136,6
	8	455,9	107,1	444,3	111,4	432,5	116,0	420,6	120,8	408,5	125,9	396,4	131,2	384,4	136,8
	9	472,0	107,4	460,1	111,8	447,9	116,3	435,6	121,1	423,2	126,2	410,7	131,5	398,3	137,1
	10	488,6	107,8	476,3	112,1	463,8	116,7	451,1	121,4	438,3	126,5	425,5	131,8	412,7	137,4

Note - Notes:

 Tw - Temperatura acqua uscita evaporatore (delta T 5 °C) - *Evaporator leaving water temperature (delta T 5°C)*

 kWf - Resa frigorifera - *Cooling capacity*

 kWa - Potenza assorbita (solo compressore) - *Absorbed power (only compressor)*

SCLY-P: PRESTAZIONI evaporatore a piastre - *PERFORMANCE* plate to plate evaporator RESE FRIGORIFERE E POTENZE ASSORBITE - *COOLING CAPACITY AND ABSORBED POWER*

MOD.	EVAP	CONDENSATORE Temperatura condensazione °C - CONDENSER Condensing temperature °C													
	Tw °C out.	46		48		50		52		54		56		58	
		kWf	kWa	kWf	kWa	kWf	kWa	kWf	kWa	kWf	kWa	kWf	kWa	kWf	kWa
482	5	460,5	118,6	448,8	123,4	436,9	128,4	424,8	133,6	412,5	139,1	400,1	144,9	387,6	150,9
	6	477,0	119,0	464,9	123,8	452,5	128,8	440,1	134,0	427,5	139,5	414,7	145,3	401,9	151,3
	7	493,9	119,5	481,4	124,2	468,8	129,2	455,9	134,4	442,8	139,9	429,8	145,7	416,6	151,7
	8	511,3	120,0	498,5	124,7	485,4	129,7	472,1	134,9	458,7	140,3	445,2	146,1	431,7	152,1
	9	529,2	120,5	516,0	125,2	502,5	130,1	488,9	135,3	475,1	140,8	461,1	146,5	447,2	152,5
	10	547,6	121,0	534,0	125,7	520,1	130,6	506,1	135,8	491,9	141,2	477,6	146,9	463,2	152,9
522	5	527,9	140,3	514,1	146,3	500,1	152,7	486,1	159,4	471,9	166,5	457,8	173,9	443,7	181,8
	6	547,3	140,5	533,1	146,5	518,6	152,9	504,1	159,5	489,5	166,6	474,9	174,1	460,3	181,9
	7	567,3	140,8	552,6	146,8	537,7	153,1	522,6	159,7	507,6	166,8	492,4	174,2	477,4	182,1
	8	587,8	141,1	572,6	147,0	557,3	153,3	541,8	160,0	526,2	167,0	510,6	174,4	495,0	182,2
	9	608,9	141,4	593,3	147,3	577,4	153,6	561,4	160,2	545,3	167,2	529,2	174,6	513,2	182,4
	10	630,6	141,7	614,5	147,6	598,1	153,9	581,6	160,5	565,0	167,5	548,4	174,9	531,8	182,7
582	5	588,8	152,9	573,5	159,3	558,0	166,0	542,5	173,1	526,7	180,6	510,8	188,4	495,0	196,7
	6	610,2	153,3	594,5	159,7	578,5	166,4	562,3	173,4	546,1	180,9	529,7	188,7	513,4	197,0
	7	632,2	153,7	616,0	160,0	599,5	166,7	582,8	173,8	566,0	181,2	549,2	189,0	532,4	197,3
	8	654,9	154,1	638,1	160,5	621,1	167,1	603,9	174,2	586,5	181,6	569,1	189,4	551,9	197,6
	9	678,2	154,6	660,9	160,9	643,3	167,5	625,6	174,6	607,7	181,9	589,8	189,7	571,9	197,9
	10	702,1	155,1	684,3	161,4	666,2	168,0	647,9	175,0	629,5	182,4	611,0	190,1	592,6	198,3
642	5	637,3	165,3	620,9	172,1	604,3	179,2	587,4	186,7	570,5	194,6	553,3	202,8	536,1	211,5
	6	660,3	165,9	643,4	172,6	626,2	179,7	608,8	187,2	591,2	195,0	573,7	203,3	555,9	211,9
	7	683,9	166,4	666,5	173,1	648,7	180,2	630,8	187,7	612,7	195,5	594,5	203,7	576,4	212,3
	8	708,1	167,0	690,2	173,7	672,0	180,7	653,5	188,2	634,8	196,0	616,1	204,2	597,3	212,8
	9	733,1	167,6	714,6	174,3	695,8	181,3	676,8	188,7	657,6	196,5	638,3	204,7	618,9	213,3
	10	758,8	168,2	739,7	174,9	720,4	181,9	700,8	189,3	681,0	197,0	661,1	205,2	641,2	213,8
682	5	685,7	177,8	668,2	184,9	650,4	192,4	632,3	200,3	614,2	208,6	595,7	217,2	577,1	226,2
	6	710,2	178,4	692,2	185,6	673,9	193,0	655,2	200,9	636,4	209,2	617,4	217,8	598,4	226,8
	7	735,4	179,1	716,9	186,2	698,0	193,7	678,8	201,5	659,4	209,8	639,8	218,4	620,2	227,4
	8	761,4	179,8	742,2	186,9	722,8	194,3	703,0	202,2	683,0	210,4	662,9	219,0	642,7	228,0
	9	788,0	180,6	768,3	187,6	748,2	195,0	727,9	202,8	707,4	211,0	686,7	219,6	665,9	228,6
	10	815,3	181,3	795,1	188,3	774,5	195,7	753,5	203,5	732,4	211,7	711,1	220,2	689,8	229,2

Note - Notes:

Tw - Temperatura acqua uscita evaporatore (delta T 5 °C) - Evaporator leaving water temperature (delta T 5°C)

kWf - Resa frigorifera - Cooling capacity

kWa - Potenza assorbita (solo compressore) - Absorbed power (only compressor)

SCLY-F: PRESTAZIONI evap. a fascio tubiero - **PERFORMANCE** shell and tube evaporator RESE FRIGORIFERE E POTENZE ASSORBITE - **COOLING CAPACITY AND ABSORBED POWER**

MOD.	EVAP	CONDENSATORE Temperatura condensazione °C - CONDENSER Condensing temperature °C													
	Tw °C out.	46		48		50		52		54		56		58	
		kWf	kWa	kWf	kWa	kWf	kWa	kWf	kWa	kWf	kWa	kWf	kWa	kWf	kWa
61	5	49,2	12,9	47,9	13,5	46,5	14,2	45,1	14,8	43,6	15,6	42,1	16,4	40,6	17,2
	6	51,0	12,9	49,6	13,5	48,2	14,1	46,7	14,8	45,2	15,6	43,7	16,3	42,2	17,2
	7	52,8	12,9	51,3	13,5	49,9	14,1	48,4	14,8	46,9	15,5	45,4	16,3	43,8	17,1
	8	54,6	12,9	53,1	13,5	51,6	14,1	50,1	14,8	48,6	15,5	47,0	16,3	45,4	17,1
	9	56,4	12,9	55,0	13,5	53,4	14,1	51,9	14,8	50,3	15,5	48,7	16,3	47,1	17,1
	10	58,4	12,9	56,8	13,5	55,3	14,2	53,7	14,8	52,1	15,5	50,5	16,3	48,8	17,1
71	5	56,8	14,9	55,1	15,7	53,3	16,5	51,6	17,3	49,8	18,2	47,9	19,1	46,1	20,1
	6	58,8	14,9	57,1	15,7	55,3	16,4	53,5	17,3	51,6	18,1	49,8	19,0	47,9	20,0
	7	60,9	14,9	59,1	15,6	57,3	16,4	55,5	17,2	53,6	18,1	51,7	19,0	49,7	20,0
	8	63,1	14,9	61,2	15,6	59,4	16,4	57,5	17,2	55,5	18,1	53,6	19,0	51,6	19,9
	9	65,3	14,9	63,4	15,6	61,5	16,4	59,6	17,2	57,6	18,0	55,6	18,9	53,5	19,9
	10	67,5	14,9	65,6	15,6	63,7	16,4	61,7	17,2	59,7	18,0	57,6	18,9	55,5	19,9
81	5	62,2	16,8	60,4	17,6	58,5	18,4	56,7	19,3	54,7	20,2	52,7	21,1	50,7	22,1
	6	64,4	16,8	62,5	17,6	60,7	18,4	58,7	19,3	56,8	20,2	54,7	21,1	52,7	22,1
	7	66,6	16,8	64,8	17,6	62,8	18,4	60,9	19,3	58,9	20,2	56,8	21,1	54,7	22,1
	8	68,9	16,8	67,0	17,6	65,1	18,4	63,1	19,3	61,0	20,2	58,9	21,1	56,8	22,1
	9	71,3	16,8	69,4	17,6	67,4	18,4	65,3	19,3	63,2	20,2	61,1	21,1	58,9	22,1
	10	73,8	16,8	71,8	17,6	69,7	18,4	67,6	19,3	65,5	20,2	63,3	21,1	61,1	22,1
91	5	72,1	19,1	70,1	19,9	68,1	20,8	66,0	21,8	63,9	22,7	61,7	23,7	59,5	24,8
	6	74,6	19,1	72,6	20,0	70,5	20,9	68,3	21,8	66,1	22,8	63,9	23,8	61,6	24,8
	7	77,2	19,2	75,1	20,0	72,9	20,9	70,7	21,8	68,5	22,8	66,2	23,8	63,8	24,9
	8	79,9	19,2	77,7	20,0	75,4	20,9	73,2	21,8	70,9	22,8	68,5	23,8	66,1	24,9
	9	82,6	19,2	80,3	20,1	78,0	21,0	75,7	21,9	73,3	22,8	70,9	23,9	68,4	24,9
	10	85,3	19,3	83,0	20,1	80,7	21,0	78,3	21,9	75,8	22,9	73,3	23,9	70,8	24,9
101	5	83,4	22,4	81,1	23,3	78,8	24,3	76,5	25,4	74,1	26,5	71,6	27,7	69,1	28,9
	6	86,2	22,5	83,9	23,4	81,6	24,4	79,2	25,4	76,7	26,5	74,2	27,7	71,6	28,9
	7	89,2	22,5	86,8	23,4	84,4	24,4	81,9	25,4	79,4	26,5	76,8	27,7	74,1	28,9
	8	92,2	22,5	89,8	23,5	87,3	24,4	84,7	25,5	82,1	26,6	79,4	27,7	76,7	28,9
	9	95,3	22,6	92,8	23,5	90,2	24,5	87,6	25,5	84,9	26,6	82,2	27,7	79,4	29,0
	10	98,5	22,6	95,9	23,5	93,3	24,5	90,6	25,5	87,8	26,6	85,0	27,8	82,2	29,0
121	5	0,0	0,0	111,4	25,9	108,4	26,9	105,4	28,1	102,3	29,3	99,2	30,6	96,1	32,0
	6	97,1	25,7	94,4	26,7	91,8	27,9	89,1	29,1	86,3	30,4	83,6	31,8	80,8	33,3
	7	100,5	25,7	97,8	26,8	95,0	27,9	92,2	29,2	89,4	30,5	86,6	31,9	83,7	33,3
	8	104,0	25,8	101,2	26,8	98,4	28,0	95,5	29,2	92,6	30,5	89,7	31,9	86,8	33,3
	9	107,7	25,8	104,8	26,9	101,8	28,0	98,9	29,3	95,9	30,5	92,9	31,9	89,9	33,4
	10	111,4	25,9	108,4	26,9	105,4	28,1	102,3	29,3	99,2	30,6	96,1	32,0	93,0	33,4

Note - Notes:

 Tw - Temperatura acqua uscita evaporatore (delta T 5 °C) - *Evaporator leaving water temperature (delta T 5°C)*

 kWf - Resa frigorifera - *Cooling capacity*

 kWa - Potenza assorbita (solo compressore) - *Absorbed power (only compressor)*

SCLY-F: PRESTAZIONI evap. a fascio tubiero - *PERFORMANCE shell and tube evaporator* RESE FRIGORIFERE E POTENZE ASSORBITE - *COOLING CAPACITY AND ABSORBED POWER*

MOD.	EVAP	CONDENSATORE Temperatura condensazione °C - CONDENSER Condensing temperature °C													
	Tw °C out.	46		48		50		52		54		56		58	
		kWf	kWa	kWf	kWa	kWf	kWa	kWf	kWa	kWf	kWa	kWf	kWa	kWf	kWa
131	5	108,0	28,9	105,0	30,1	102,1	31,4	99,1	32,9	96,1	34,4	93,1	36,0	90,1	37,7
	6	112,0	28,9	108,9	30,2	105,8	31,5	102,7	32,9	99,6	34,4	96,5	36,0	93,5	37,7
	7	116,0	29,0	112,8	30,2	109,6	31,5	106,4	32,9	103,3	34,4	100,1	36,0	96,9	37,8
	8	120,1	29,1	116,9	30,3	113,6	31,6	110,3	33,0	107,0	34,5	103,7	36,1	100,5	37,8
	9	124,4	29,1	121,0	30,3	117,6	31,7	114,3	33,0	110,9	34,5	107,5	36,1	104,1	37,8
	10	128,8	29,2	125,3	30,4	121,8	31,7	118,3	33,1	114,8	34,6	111,3	36,2	107,9	37,9
141	5	120,3	32,8	116,9	34,1	113,6	35,6	110,2	37,2	106,8	38,8	103,4	40,6	100,0	42,4
	6	124,6	32,8	121,2	34,2	117,7	35,7	114,2	37,2	110,7	38,9	107,2	40,6	103,7	42,5
	7	129,0	32,9	125,5	34,2	121,9	35,7	118,3	37,3	114,7	38,9	111,1	40,7	107,5	42,5
	8	133,6	32,9	129,9	34,3	126,2	35,8	122,5	37,3	118,8	39,0	115,1	40,7	111,4	42,5
	9	138,2	33,0	134,5	34,4	130,7	35,8	126,9	37,4	123,1	39,0	119,2	40,7	115,4	42,6
	10	143,1	33,0	139,2	34,4	135,3	35,9	131,4	37,4	127,4	39,0	123,5	40,8	119,5	42,6
151	5	136,4	36,7	132,6	38,2	128,8	39,8	124,9	41,5	121,1	43,3	117,2	45,2	113,2	47,2
	6	141,2	36,7	137,3	38,3	133,4	39,9	129,4	41,6	125,4	43,4	121,4	45,3	117,4	47,2
	7	146,2	36,8	142,2	38,3	138,1	39,9	134,1	41,6	129,9	43,4	125,8	45,3	121,6	47,3
	8	151,3	36,8	147,2	38,4	143,0	40,0	138,8	41,7	134,5	43,5	130,3	45,3	126,0	47,3
	9	156,5	36,9	152,3	38,4	148,0	40,0	143,7	41,7	139,3	43,5	134,9	45,4	130,5	47,3
	10	161,9	36,9	157,6	38,5	153,1	40,1	148,7	41,8	144,2	43,6	139,6	45,4	135,1	47,4
161	5	155,9	41,7	151,6	43,5	147,3	45,4	142,9	47,3	138,4	49,4	134,0	51,6	129,6	53,9
	6	161,5	41,8	157,0	43,6	152,5	45,4	148,0	47,4	143,4	49,5	138,8	51,6	134,3	53,9
	7	167,2	41,9	162,6	43,6	158,0	45,5	153,3	47,4	148,6	49,5	143,8	51,7	139,1	54,0
	8	173,0	41,9	168,3	43,7	163,5	45,5	158,7	47,5	153,8	49,6	149,0	51,7	144,1	54,0
	9	179,0	42,0	174,1	43,8	169,2	45,6	164,3	47,6	159,3	49,6	154,2	51,8	149,2	54,1
	10	185,2	42,1	180,2	43,8	175,1	45,7	170,0	47,6	164,9	49,7	159,7	51,8	154,5	54,1
191	5	173,2	46,7	168,4	48,7	163,6	50,9	158,7	53,1	153,8	55,5	148,8	58,0	143,9	60,6
	6	179,4	46,8	174,4	48,8	169,4	50,9	164,4	53,2	159,3	55,5	154,2	58,0	149,1	60,6
	7	185,7	46,9	180,6	48,9	175,4	51,0	170,2	53,2	165,0	55,6	159,8	58,0	154,5	60,7
	8	192,3	47,0	187,0	49,0	181,6	51,1	176,2	53,3	170,8	55,6	165,4	58,1	160,0	60,7
	9	199,0	47,1	193,5	49,0	188,0	51,1	182,4	53,3	176,8	55,7	171,3	58,2	165,7	60,8
	10	205,9	47,2	200,2	49,1	194,6	51,2	188,8	53,4	183,1	55,8	177,3	58,2	171,5	60,8
222	5	196,7	51,4	191,3	53,5	185,9	55,8	180,5	58,3	174,9	60,9	169,4	63,7	163,8	66,6
	6	203,7	51,5	198,2	53,6	192,6	55,9	187,0	58,4	181,3	61,0	175,5	63,7	169,8	66,7
	7	210,9	51,6	205,2	53,7	199,4	56,0	193,6	58,4	187,8	61,0	181,9	63,8	176,0	66,7
	8	218,3	51,7	212,4	53,8	206,5	56,1	200,5	58,5	194,4	61,1	188,4	63,9	182,3	66,8
	9	225,9	51,8	219,8	53,9	213,7	56,2	207,5	58,6	201,3	61,2	195,0	63,9	188,8	66,8
	10	233,7	51,9	227,4	54,0	221,1	56,3	214,7	58,7	208,4	61,3	201,9	64,0	195,5	66,9

Note - Notes:

Tw - Temperatura acqua uscita evaporatore (delta T 5 °C) - Evaporator leaving water temperature (delta T 5°C)

kWf - Resa frigorifera - Cooling capacity

kWa - Potenza assorbita (solo compressore) - Absorbed power (only compressor)

SCLY-F: PRESTAZIONI evap. a fascio tubiero - *PERFORMANCE shell and tube evaporator* RESE FRIGORIFERE E POTENZE ASSORBITE - *COOLING CAPACITY AND ABSORBED POWER*

MOD.	EVAP	CONDENSATORE Temperatura condensazione °C - <i>CONDENSER Condensing temperature °C</i>													
	Tw °C out.	46		48		50		52		54		56		58	
		kWf	kWa	kWf	kWa	kWf	kWa	kWf	kWa	kWf	kWa	kWf	kWa	kWf	kWa
242	5	218,5	57,8	212,5	60,3	206,4	62,9	200,4	65,7	194,3	68,7	188,3	72,0	182,4	75,4
	6	226,4	57,9	220,2	60,4	214,0	63,0	207,7	65,8	201,5	68,8	195,3	72,0	189,1	75,5
	7	234,6	58,0	228,2	60,5	221,8	63,1	215,3	65,9	208,9	68,9	202,5	72,1	196,1	75,5
	8	243,0	58,2	236,4	60,6	229,7	63,2	223,1	66,0	216,5	69,0	209,8	72,2	203,3	75,6
	9	251,6	58,3	244,8	60,7	238,0	63,3	231,1	66,1	224,2	69,1	217,4	72,3	210,7	75,7
	10	260,5	58,4	253,5	60,9	246,4	63,5	239,3	66,2	232,3	69,2	225,2	72,4	218,2	75,8
282	5	243,3	65,5	236,6	68,3	229,8	71,3	223,0	74,4	216,1	77,7	209,3	81,2	202,4	84,9
	6	252,0	65,7	245,1	68,4	238,1	71,4	231,1	74,5	224,0	77,8	216,9	81,2	209,9	84,9
	7	261,0	65,8	253,8	68,5	246,6	71,5	239,4	74,6	232,1	77,8	224,8	81,3	217,5	85,0
	8	270,2	65,9	262,8	68,6	255,4	71,6	247,9	74,7	240,4	77,9	232,9	81,4	225,4	85,1
	9	279,7	66,0	272,1	68,7	264,4	71,7	256,7	74,8	248,9	78,0	241,2	81,5	233,5	85,2
	10	289,4	66,1	281,6	68,9	273,7	71,8	265,7	74,9	257,7	78,1	249,8	81,6	241,8	85,2
312	5	267,4	73,3	260,0	76,4	252,5	79,6	245,0	83,0	237,3	86,6	229,6	90,4	221,9	94,3
	6	276,9	73,4	269,3	76,5	261,6	79,7	253,7	83,1	245,9	86,7	237,9	90,5	230,0	94,4
	7	286,6	73,5	278,8	76,6	270,8	79,8	262,8	83,2	254,6	86,8	246,5	90,5	238,3	94,5
	8	296,6	73,6	288,5	76,7	280,3	79,9	272,0	83,3	263,7	86,9	255,3	90,6	246,8	94,6
	9	306,9	73,7	298,6	76,8	290,1	80,0	281,6	83,4	273,0	87,0	264,3	90,7	255,7	94,6
	10	317,5	73,8	308,9	76,9	300,2	80,1	291,4	83,5	282,5	87,0	273,6	90,8	264,7	94,7
342	5	316,3	83,5	307,5	87,0	298,7	90,8	289,8	94,7	280,8	98,8	271,8	103,2	262,9	107,8
	6	327,5	83,6	318,5	87,2	309,4	90,9	300,2	94,8	291,0	98,9	281,7	103,3	272,4	107,9
	7	339,1	83,8	329,8	87,3	320,4	91,0	310,9	94,9	301,4	99,0	291,8	103,4	282,2	108,0
	8	351,0	83,9	341,4	87,4	331,7	91,1	321,9	95,0	312,1	99,1	302,2	103,5	292,4	108,1
	9	363,2	84,1	353,3	87,6	343,3	91,3	333,3	95,2	323,1	99,3	312,9	103,6	302,8	108,2
	10	375,8	84,2	365,6	87,7	355,3	91,4	344,9	95,3	334,4	99,4	324,0	103,7	313,5	108,3
382	5	355,9	93,6	346,1	97,6	336,1	101,8	326,1	106,3	316,0	111,0	305,9	116,0	295,9	121,2
	6	368,6	93,7	358,5	97,7	348,2	101,9	337,8	106,4	327,4	111,1	317,0	116,0	306,6	121,3
	7	381,7	93,9	371,2	97,9	360,6	102,1	349,9	106,5	339,1	111,2	328,4	116,2	317,7	121,4
	8	395,1	94,1	384,3	98,1	373,3	102,2	362,3	106,7	351,2	111,3	340,1	116,3	329,0	121,5
	9	408,9	94,3	397,7	98,2	386,4	102,4	375,0	106,8	363,6	111,5	352,1	116,4	340,7	121,6
	10	423,1	94,5	411,6	98,4	399,9	102,6	388,2	107,0	376,4	111,7	364,5	116,6	352,8	121,8
442	5	399,0	105,9	388,1	110,3	377,0	114,9	365,8	119,7	354,5	124,9	343,2	130,2	331,8	135,9
	6	413,0	106,2	401,7	110,5	390,3	115,1	378,8	120,0	367,1	125,1	355,4	130,4	343,7	136,1
	7	427,4	106,5	415,8	110,8	404,0	115,4	392,1	120,2	380,1	125,3	368,0	130,7	356,0	136,3
	8	442,2	106,8	430,3	111,1	418,1	115,7	405,8	120,5	393,5	125,6	381,0	130,9	368,6	136,5
	9	457,4	107,1	445,1	111,4	432,6	116,0	419,9	120,8	407,2	125,9	394,4	131,2	381,6	136,8
	10	473,1	107,5	460,4	111,8	447,5	116,3	434,5	121,1	421,3	126,1	408,1	131,4	394,9	137,0

Note - Notes:

 Tw - Temperatura acqua uscita evaporatore (delta T 5 °C) - *Evaporator leaving water temperature (delta T 5°C)*

 kWf - Resa frigorifera - *Cooling capacity*

 kWa - Potenza assorbita (solo compressore) - *Absorbed power (only compressor)*

SCLY-F: PRESTAZIONI evap. a fascio tubiero - *PERFORMANCE shell and tube evaporator* RESE FRIGORIFERE E POTENZE ASSORBITE - *COOLING CAPACITY AND ABSORBED POWER*

MOD.	EVAP	CONDENSATORE Temperatura condensazione °C - CONDENSER Condensing temperature °C													
	Tw °C out.	46		48		50		52		54		56		58	
		kWf	kWa	kWf	kWa	kWf	kWa	kWf	kWa	kWf	kWa	kWf	kWa	kWf	kWa
482	5	430,0*	117,6	521,6	120,3	507,8	125,0	493,7	129,9	479,4	135,1	464,9	140,5	450,4	146,2
	6	456,1	118,5	443,8	123,2	431,2	128,2	418,5	133,5	405,6	138,9	392,7	144,7	379,6	150,7
	7	471,8	118,9	459,1	123,6	446,2	128,6	433,1	133,8	419,8	139,3	406,5	145,1	393,1	151,1
	8	488,0	119,3	474,9	124,1	461,6	129,0	448,1	134,2	434,4	139,7	420,7	145,4	406,9	151,4
	9	504,6	119,8	491,1	124,5	477,4	129,4	463,5	134,6	449,5	140,1	435,3	145,8	421,1	151,8
	10	521,6	120,3	507,8	125,0	493,7	129,9	479,4	135,1	464,9	140,5	450,4	146,2	435,7	152,2
522	5	497,0*	139,8	607,8	141,4	591,0	147,3	574,1	153,5	557,0	160,2	539,9	167,2	522,7	174,5
	6	529,7	140,3	515,0	146,3	500,1	152,7	485,0	159,4	469,9	166,4	454,8	173,9	439,7	181,8
	7	548,4	140,6	533,2	146,5	517,8	152,9	502,3	159,5	486,7	166,6	471,1	174,0	455,5	181,9
	8	567,7	140,8	551,9	146,8	536,1	153,1	520,0	159,7	503,9	166,8	487,8	174,2	471,7	182,0
	9	587,4	141,1	571,2	147,0	554,8	153,3	538,3	159,9	521,7	166,9	505,0	174,3	488,4	182,2
	10	607,8	141,4	591,0	147,3	574,1	153,5	557,0	160,2	539,9	167,2	522,7	174,5	505,6	182,3
582	5	546,6*	164,2	665,4	154,3	647,5	160,6	629,1	167,3	610,5	174,3	591,8	181,7	573,0	189,4
	6	580,9	152,8	564,8	159,1	548,6	165,9	532,2	172,9	515,4	180,4	498,8	188,3	482,2	196,5
	7	601,2	153,1	584,7	159,5	567,9	166,2	551,0	173,2	533,9	180,7	516,7	188,5	499,6	196,8
	8	622,1	153,5	605,0	159,8	587,7	166,5	570,2	173,6	552,6	181,0	534,9	188,8	517,3	197,0
	9	643,6	153,9	626,0	160,2	608,1	166,9	590,1	173,9	571,9	181,3	553,7	189,1	535,5	197,3
	10	665,4	154,3	647,5	160,6	629,1	167,3	610,5	174,3	591,8	181,7	573,0	189,4	554,3	197,6
642	5	583,4*	164,2	708,3	167,0	689,2	173,7	669,8	180,7	650,1	188,1	630,3	195,9	610,4	204,1
	6	620,2	165,0	603,1	171,7	585,8	178,8	568,3	186,3	550,6	194,2	532,8	202,4	515,0	211,0
	7	641,7	165,4	624,1	172,2	606,3	179,3	588,2	186,7	570,0	194,6	551,6	202,8	533,2	211,4
	8	663,9	165,9	645,6	172,7	627,2	179,7	608,6	187,2	589,9	195,0	571,0	203,2	552,0	211,8
	9	685,9	166,5	667,3	173,2	648,5	180,2	629,4	187,6	610,2	195,4	590,8	203,6	571,4	212,2
	10	708,3	167,0	689,2	173,7	669,8	180,7	650,1	188,1	630,3	195,9	610,4	204,1	590,5	212,6
682	5	645,0*	176,4	783,2	180,4	762,3	187,4	741,1	194,8	719,6	202,6	697,8	210,8	675,9	219,3
	6	684,9	177,7	666,3	184,9	647,5	192,4	628,3	200,2	609,0	208,4	589,4	217,0	569,8	226,0
	7	708,5	178,4	689,3	185,5	669,9	192,9	650,2	200,8	630,2	209,0	610,1	217,6	589,9	226,6
	8	732,7	179,0	713,0	186,1	693,0	193,6	672,7	201,4	652,1	209,6	631,4	218,2	610,6	227,1
	9	757,6	179,7	737,3	186,8	716,7	194,2	695,8	202,0	674,7	210,2	653,4	218,7	632,0	227,7
	10	783,2	180,4	762,3	187,4	741,1	194,8	719,6	202,6	697,8	210,8	675,9	219,3	653,9	228,3

Note - Notes:

Tw - Temperatura acqua uscita evaporatore (delta T 5 °C) - Evaporator leaving water temperature (delta T 5°C)

kWf - Resa frigorifera - Cooling capacity

kWa - Potenza assorbita (solo compressore) - Absorbed power (only compressor)

* - con acqua glicolata - With glycol solution

SCHEMA TUBAZIONI - PIPING SYSTEM

NOTE

- 1) Pendenza minima linea gas di mandata 3%
- 2) Installare trappole d'olio ogni 2,5-3mt di quota
- 3) Trappola a U rovesciata sullo scambiatore
- 4) Valvola di intercettazione (opzione)

Per ulteriori informazioni consultare schema circuito frigo e disegno dimensionale dell'unità motoevaporante.

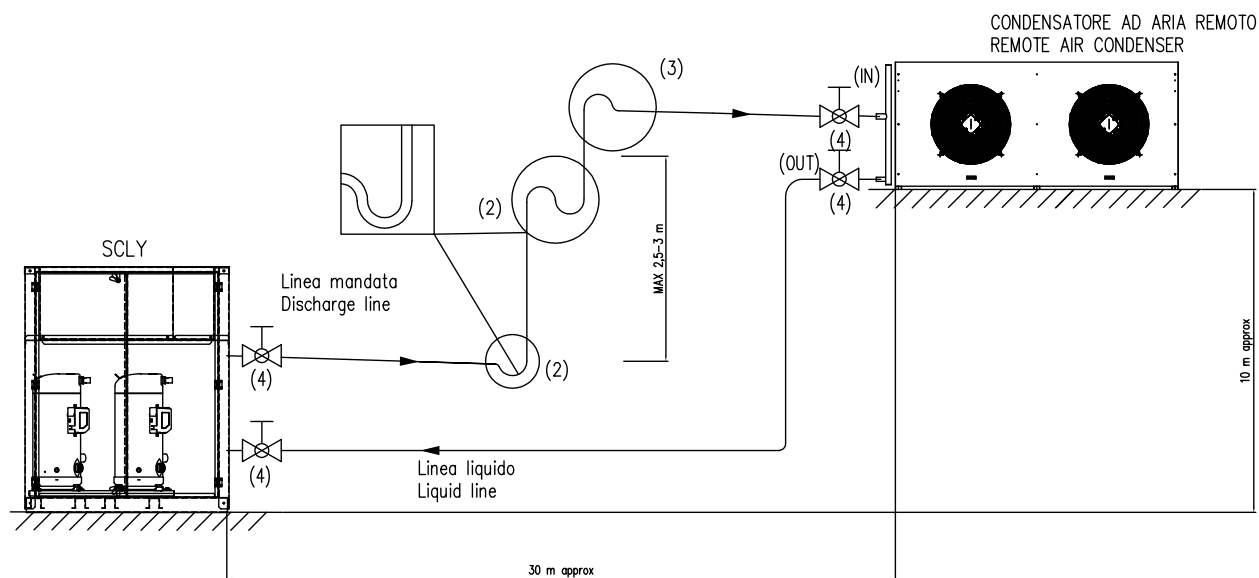
Tubazione linea liquido coibentata (spessore minim 9mm)

NOTES

- 1) Minimum pitch gas discharge line 3%
- 2) Install oil trap every 2,5-3mt height
- 3) U shaped trap on the exchanger
- 4) Shut of valve (option)

More details in the refrigerant circuit draft and in dimensional drawing for the condenserless chiller.

Insulated liquid line pipe (9mm minimum thickness)



ATTENZIONE

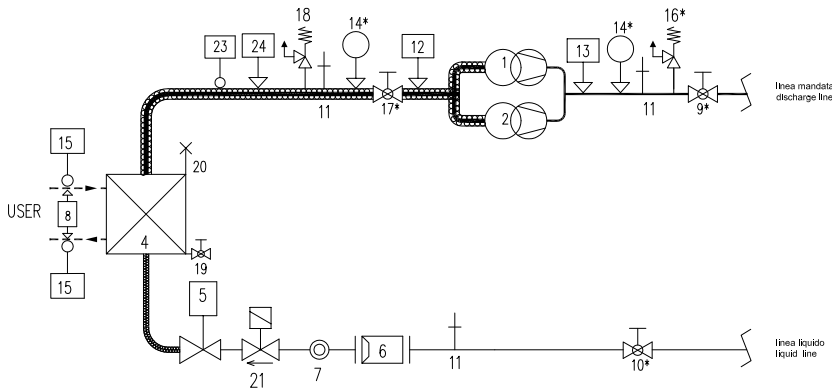
Le informazioni contenute in questo documento sono indicative e non esonerano l'installatore dal dimensionare ed installare le tubazioni di collegamento e le loro componenti secondo i buoni criteri costruttivi e le norme vigenti.

ATTENTION

All information in this document must be considered as a indication, the all installer is not exempted by application of pipe design methods and installation requirements according to state of art and technical rules.

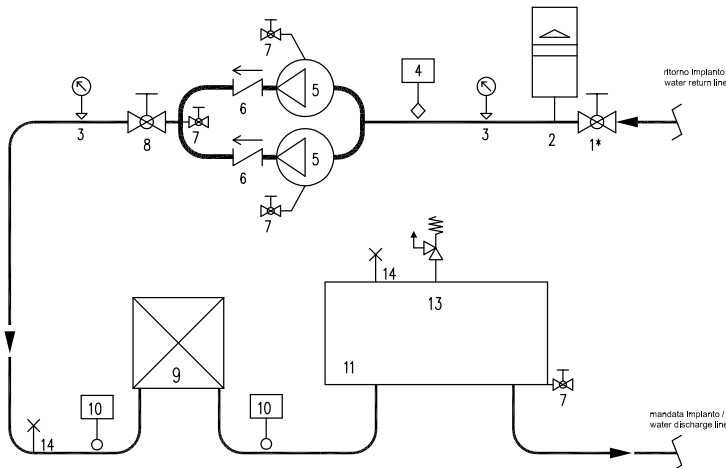
Mod. SCLY	Lunghezza equivalente della tubazione tra l'unità motoevaporante SCLY e il condensatore remoto Piping's equivalent length between SCLY evaporating unit and the remote condenser					
	10 m		20 m		30 m	
	Mandata Discharge line [mm]	Liquido Liquid line [mm]	Mandata Discharge line [mm]	Liquido Liquid line [mm]	Mandata Discharge line [mm]	Liquido Liquid line [mm]
61	28	22	28	22	28	22
71	28	22	28	22	28	22
81	28	22	28	22	28	28
91	35	28	35	28	35	28
101	35	28	35	28	35	28
121	35	35	35	35	35	35
131	35	35	35	35	35	35
141	35	35	35	35	42	35
151	42	35	42	35	42	35
161	42	35	42	35	42	42
191	42	35	42	42	42	42
222	35	35	35	35	35	35
242	35	35	35	35	35	35
262	35	35	35	35	42	35
282	35	35	35	35	42	35
312	42	35	42	35	42	35
342	42	35	42	35	42	42
382	42	35	42	42	42	42

Circuito frigorifero solo freddo SCLY - Refrigerant circuit only cooling SCLY



- 1/2 = Compressori - Compressors
- 4 = Evaporatore - Evaporator
- 5 = Valvola di espansione elettronica - Electronic expansion valve
- 6 = Filtro refrigerante - Refrigerant filter
- 7 = Indicatore liquido - Sight glass
- 8 = Pressostato differenziale - Differential pressure switch
- 9 = Rubinetto linea mandata* - Discharge line shut-off valve*
- 10 = Rubinetto linea liquido* - Liquid line shut-off valve*
- 11 = Valvola di servizio - Schrader service valve
- 12 = Pressostato bassa pressione - Low pressure switch
- 13 = Pressostato alta pressione - High pressure switch
- 14 = Manometri* - Refrigerant gauges*
- 15 = Sonda di temperatura - Temperature probe
- 16 = Valvola di sicurezza (inclusa dal mod.151) Safety Valve (includig from mod. 151)
- 17 = Rubinetto linea aspirazione* - Suction line shut-off valve*
- 18 = Valvola di sicurezza - Safety valve
- 19 = Valvola di carico/scarico - Drain/fill up valve
- 20 = Valvola di sfogo aria - Relief valve
- 21 = Valvola solenoide - Solenoid valve
- 23 = Sonda temperatura valvola espansione elettronica Temperature probe for the expansion valve
- 24 = Sonda pressione valvola di espansione Pressure probe for the expansion valve

Circuito idraulico (versione PAC2) - Hydraulic circuit PAC2 version



- 1 = Valvola di intercettazione* - Shuth-off valve*
- 2 = Vaso di espansione - Expansion vessel
- 3 = Manometri acqua - Water gauge
- 4 = Flussostato - Flowswitch
- 5 = Elettropompa - Pump
- 6 = Valvola di ritegno (solo PAC2) - Check valve (only PAC2)
- 7 = Valvola di carico/scarico - Drain/fill up valve
- 8 = Valvola di taratura - Setting valve
- 9 = Evaporatore - Evaporator
- 10 = Sonda temperatura - Temperature probe
- 11 = Serbatoio di accumulo (solo con evap. a fascio tubiero) Tank (available with S&T evaporator)

* I componenti tratteggiati sono opzionali
The outlined components are optional
in caso di utilizzo di miscele glicolate > 30% contattare sede
In case of glycol mix > 30% contact factory

PAC 1: 1 pompa idraulica - 1 pump / PAC 2: 2 pompe idrauliche - 2 pumps

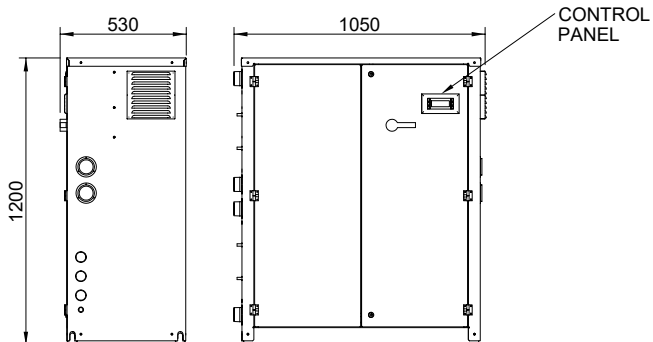
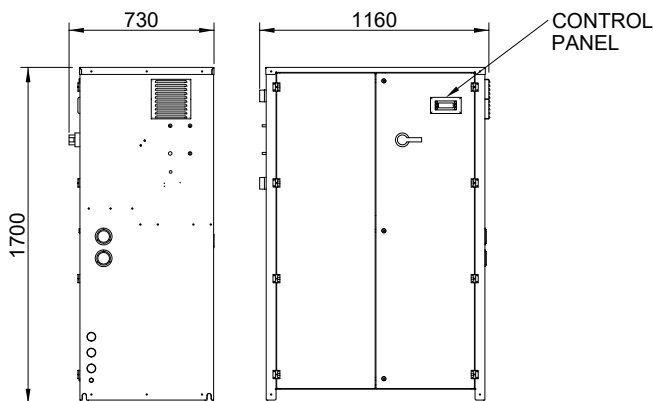
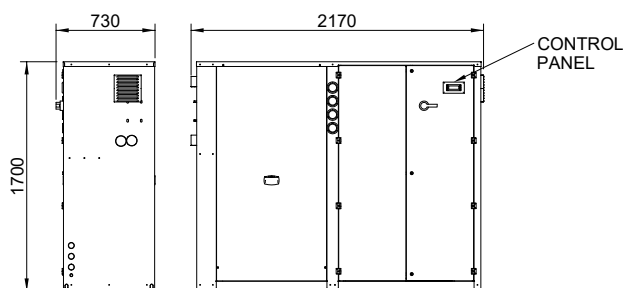
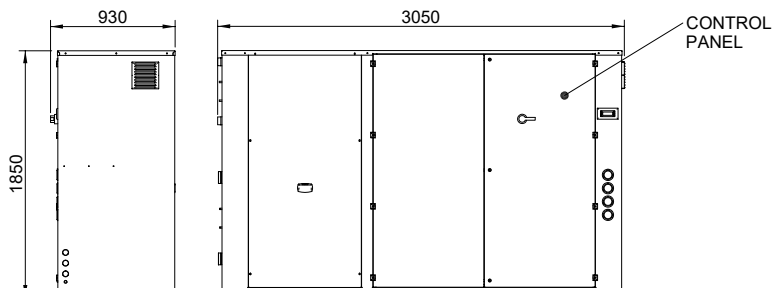
LIMITI DI FUNZIONAMENTO - OPERATING RANGE

TEMP. INGRESSO ACQUA EVAPORATORE - INLET WATER TEMP. EVAPORATOR	Max °C	17
	Min °C	9
TEMP. USCITA ACQUA EVAPORATORE - OUTLET WATER TEMP. EVAPORATOR	Max °C	10
	Min °C	5
TEMP. DI CONDENSAZIONE - CONDENSING TEMPERATURE	Max °C	62
	Min °C	35

COEFFICIENTI CORRETTIVI DELLE PRESTAZIONI PER MISCELE GLICOLATE - CORRECTION FACTORS

Percentuale di glicole in peso - Ethylene glycol percentage by weight (%)	10	20	30	40	50
Temperatura di congelamento - Freezing point (°C)	-3,6	-8,7	-15,3	-23,5	-35,5
Resa frigorifera - Cooling capacity	0,986	0,980	0,973	0,966	0,960
Potenza assorbita - Power input	1,000	0,995	0,990	0,985	0,975
Portata miscela - Mixture flow	1,023	1,054	1,092	1,140	1,200
Perdita di carico - Pressure drop	1,061	1,114	1,190	1,244	1,310

DIMENSIONI SCLY-P - SCLY-P DIMENSIONS

Fig. A

Fig. B

Fig. C

Fig. D


PESI - WEIGHTS (Kg)

VERSIONI - VERSIONS	STD									LN								
Mod.	61	71	81	91	101	121	131	141	151	61	71	81	91	101	121	131	141	151
Figura / Picture	A			B						A			B					
Peso di trasporto Transport weight	350	380	395	430	550	600	665	745	850	contattare sede / contact factory								
Peso in funzione Operation weight	--									--								

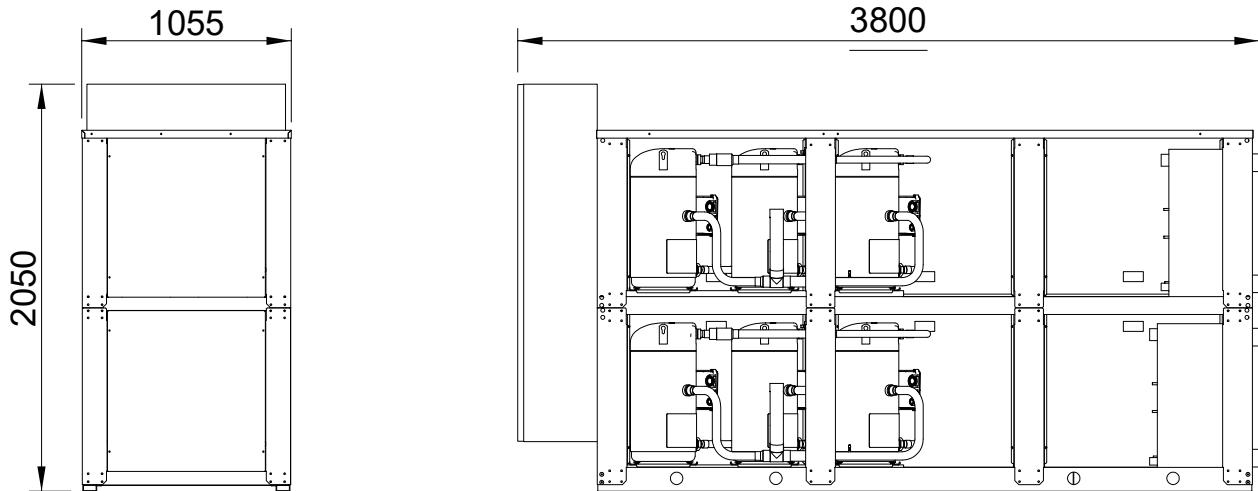
Altre versioni disponibili su richiesta / Other versions available on request

VERSIONI - VERSIONS	STD										LN									
Mod.	161	191	222	242	282	312	342	382	442	482	161	191	222	242	282	312	342	382	442	482
Figura / Picture	B		C				D				B		C			D				
Peso di trasporto Transport weight	880	915	1035	1060	1170	1210	1290	1380	1900	2070	contattare sede / contact factory									
Peso in funzione Operation weight	--										--									

Altre versioni disponibili su richiesta / Other versions available on request

DIMENSIONI SCLY-P - SCLY-P DIMENSIONS

Fig. E

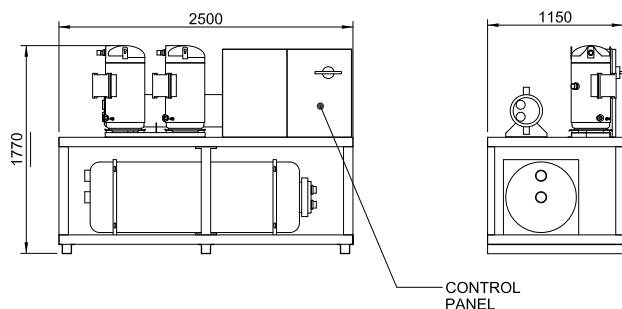
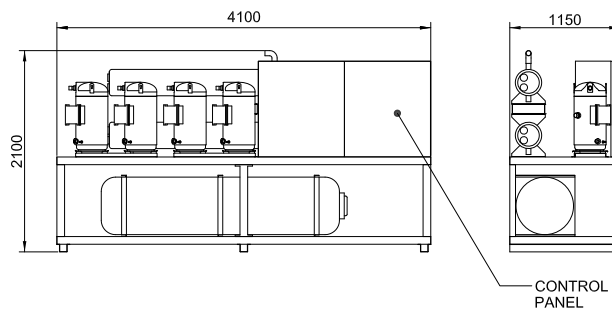
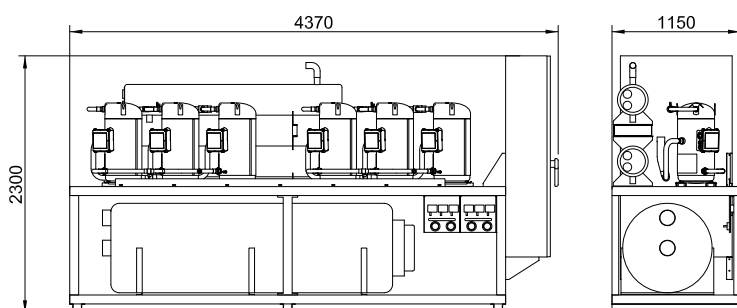


PESI - WEIGHTS (Kg)

VERSIONI - VERSIONS	STD				LN			
	Mod.	522	582	642	682	522	582	642
Figura / Picture	E				E			
Peso di trasporto Transport weight	2900	3090	3275	3380	contattare sede / contact factory			
Peso in funzione Weight in operation	--							

Altre versioni disponibili su richiesta / Other versions available on request

DIMENSIONI SCLY-F - SCLY-F DIMENSIONS

Fig. A

Fig. B

Fig. C


PESI - WEIGHTS (Kg)

VERSIONI - VERSIONS	STD										
Mod.	61	71	81	91	101	121	131	141	151	161	191
Figura / Picture	A										
Peso di trasporto Transport weight	380	450	470	550	730	730	780	900	980	1000	1000
Peso in funzione Weight in operation	--										

Altre versioni disponibili su richiesta / Other versions available on request

VERSIONI - VERSIONS	STD								STD			
Mod.	222	242	282	312	342	382	442	482	522	582	642	682
Figura / Picture	B								C			
Peso di trasporto Transport weight	1390	1460	1550	1640	1700	1780	1960	2170	a richiesta / on request			
Peso in funzione Weight in operation	--											

Altre versioni disponibili su richiesta / Other versions available on request

Il livello di pressione sonora è rilevato in campo libero a 1 m di distanza e a 1,5 m d'altezza lato vano compressori con la macchina funzionante a pieno carico senza gruppo idronico. Questo valore può variare secondo il luogo di installazione ed ha una tolleranza di +/-3 dB(A) secondo ISO 3744.

Free field sound pressure level taken at 1 m from the unit and 1,5 m from its base, compressors side and full operating unit without hydronic module. The sound pressure level may change according to the various installation and has a +/- 3 dB(A) tolerance according to ISO 3744.

I dati tecnici e dimensionali riportati nella presente documentazione non sono impegnativi. ACM Kälte Klima si riserva la facoltà di apportare in qualsiasi momento tutte le modifiche ritenute necessarie per il miglioramento del prodotto.

The technical data in this booklet are not binding. ACM Kälte Klima reserves the right to make changes without prior notice



ACM Kälte Klima S.r.l.
Società con Socio Unico

Via dell'Industria, 17 - 35020 ARZERGRANDE (PD) - Italy
Tel. +39 049 5800981 - Fax +39 049 5800997
e-mail: info@acmonline.it
www.acmonline.it

